

PROJECTEURS BARRE DE FLÈCHE, PONT & COCKPIT LED SPREADER, DECK & COCKPIT FLOODLIGHTS

EXTÉRIEUR / EXTERNAL

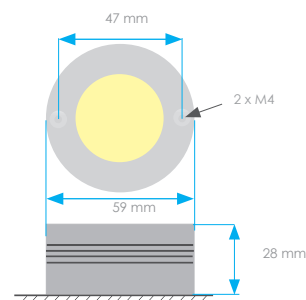
Saillie / Surface mounted



Alimentation Voltage	9 - 30 VDC
Consommation électrique Power consumption	4.4 W
Angle Beam angle	25° (*01287 = 40°)
Indice d'étanchéité Waterproof rating	IP67
Fourni avec Supplied with	1 mètre de câble 1 meter cable
Option Optional	Longueur câble supplémentaire réf. 01720 Additional cable length ref. 01720
Garantie Warranty	2 ans 2 years



	Puissance Power	Couleur Colour	Matériau Material	Poids Weight	Conso. Cons.	Aluminium Aluminium	Noir Black
	370 lm - 900 Cd	6500 K Blanc froid 6500 K Cool white	Alu. anodisé Anodised alu.	165 g	4.4 W	01074	01561
	370 lm - 900 Cd	3000 K Blanc chaud 3000 K Warm white	Alu. anodisé Anodised alu.	165 g	4.4 W	01595	01596
	370 lm - 660 Cd	6500 K Blanc froid 6500 K Cool white	Inox Sainless steel	436 g	4.4 W	01287	-
	370 lm - 660 Cd	6500 K Blanc froid 6500 K Cool white	Inox Sainless steel	436 g	4.4 W	01286	-



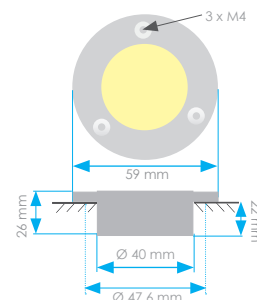
Encastré 1 LED / Recessed SINGLE LED



Alimentation Voltage	9 - 30 VDC
Consommation électrique Power consumption	4.4 W
Indice d'étanchéité Waterproof rating	IP67
Fourni avec Supplied with	1 mètre de câble 1 meter cable
Option Optional	Longueur câble supplémentaire réf. 01720 Additional cable length ref. 01720
Garantie Warranty	2 ans 2 years



	Puissance Power	Couleur Colour	Matériau Material	Poids Weight	Angle Angle	Aluminium Aluminium	Noir Black
	370 lm - 1500 Cd	6500 K Blanc froid 6500 K Cool white	Alu. anodisé Anodised alu.	85 g	10°	01444	01562
	370 lm - 1500 Cd	3000 K Blanc chaud 3000 K Warm white	Alu. anodisé Anodised alu.	85 g	10°	01767	01768
	370 lm - 900 Cd	6500 K Blanc froid 6500 K Cool white	Alu. anodisé Anodised alu.	85 g	25°	01184	01563
	370 lm - 900 Cd	3000 K Blanc chaud 3000 K Warm white	Alu. anodisé Anodised alu.	85 g	25°	01542	01564
	370 lm - 660 Cd	6500 K Blanc froid 6500 K Cool white	Alu. anodisé Anodised alu.	85 g	40°	01285	01565
	370 lm - 660 Cd	3000 K Blanc chaud 3000 K Warm white	Alu. anodisé Anodised alu.	85 g	40°	01655	01656
	370 lm - 900 Cd	6500 K Blanc froid 6500 K Cool white	Inox Sainless steel	220 g	25°	01288	-

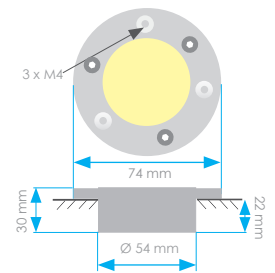


PROJECTEURS BARRE DE FLÈCHE, PONT & COCKPIT LED SPREADER, DECK & COCKPIT FLOODLIGHTS

Encastré Tri LEDs / Recessed TRIPLE LEDs



Alimentation Voltage	9 - 30 VDC / 12 VDC
Consommation électrique Power consumption	2 W / 6.8 W
Matériaux Material	Aluminium anodisé Anodised aluminium
Indice d'étanchéité Waterproof rating	IP67
Fourni avec Supplied with	1 mètre de câble 1 meter cable
Option Optional	Longueur câble supplémentaire réf. 01720 Additional cable length ref. 01720
Garantie Warranty	2 ans 2 years



	Alimentation Voltage	Puissance Power	Couleur Colour	Angle Angle	Consommation Consumption	Aluminium Aluminium	Noir Black
	9-30 VDC	600 lm - 2400 Cd	6500 K Blanc froid 6500 K Cool white	10°	6.8 W	01446	01566
	9-30 VDC	600 lm - 1000 Cd	6500 K Blanc froid 6500 K Cool white	25°	6.8 W	01445	01567
	9-30 VDC	600 lm - 850 Cd	6500 K Blanc froid 6500 K Cool white	40°	6.8 W	01447	01568
	9-30 VDC	600 lm - 2400 Cd	3000 K Blanc chaud 3000 K Warm white	10°	6.8 W	01769	01772
	9-30 VDC	600 lm - 1000 Cd	3000 K Blanc chaud 3000 K Warm white	25°	6.8 W	01770	01773
	9-30 VDC	600 lm - 850 Cd	3000 K Blanc chaud 3000 K Warm white	40°	6.8 W	01771	01774
	12 VDC	-	RVBB RGBW	10°	2 W	01632	01631
Support saillie aluminium Aluminium surface mount holder						01635	01634



Télécommande +
contrôleur RVBB (voir
Page 64)

RGBW Remote &
controller (see page 64)
Réf. 01633

