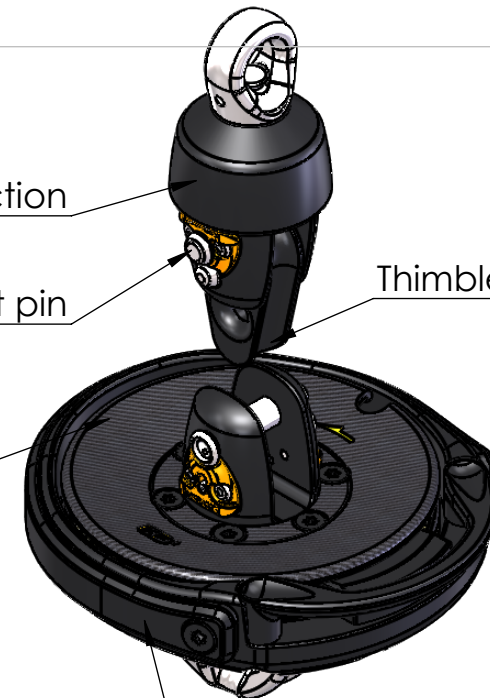


Silicone protection

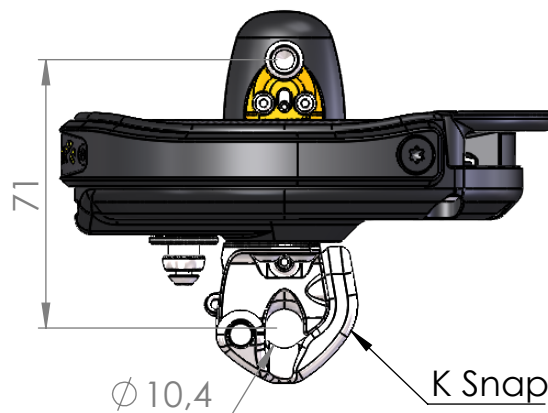
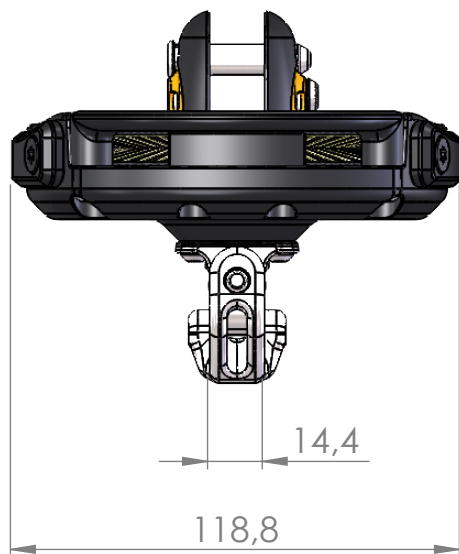
Fast pin

Thimble option

Carbon wheel



Silicone protection



K Snap

Désignation: **Emmagasineur Standard V3**

Description: *V3 Standard Furler*



Echelle	Format	Folio
1:2	A4	1/1

Maximum Working Load : 1.5T
Charge de travail

Breaking Load : 3T
Charge de Rupture

Material :
Matière

Masse : 690.35 (g)

Système:

KF1.5

Type	Famille	Code	Indice
------	---------	------	--------

PF 300 150

KARVER
sailing experience

Av. Marcel Liabastre 14600 HONFLEUR
Tel : 02 31 88 37 98

Plus d'informations sur www.karver-systems.com - More information on www.karver-systems.com

All rights reserved